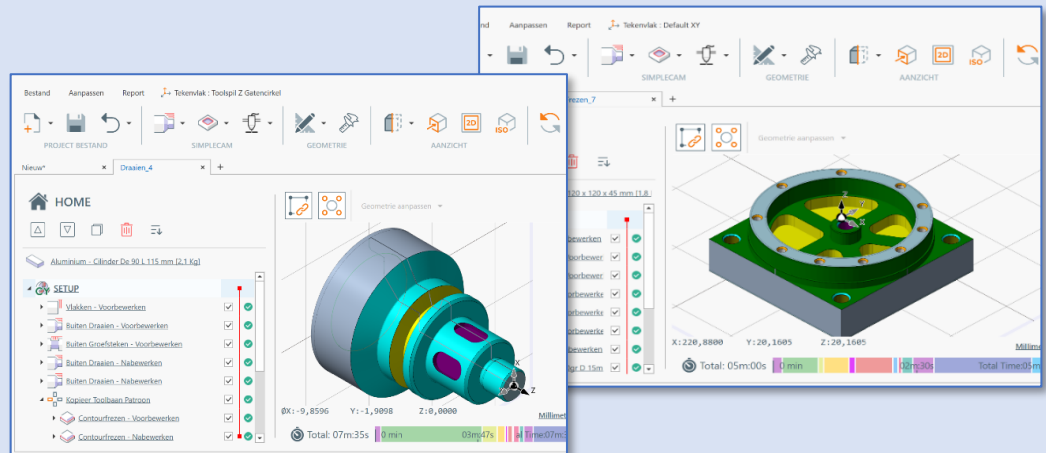


Simple-CAM_{NL}

Softwarepakket voor CNC Frezers en CNC Draaiers

Wij weten zeker dat U wordt verrast door de mogelijkheden!

CNC
Opleiding
CAD/CAM



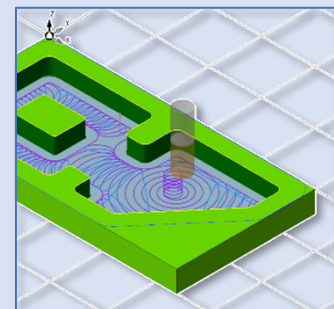
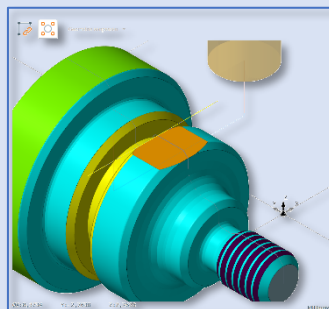
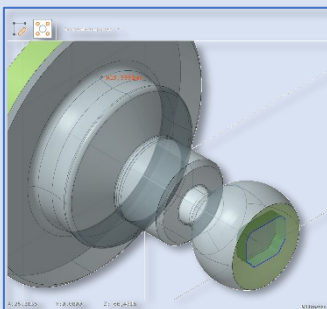
Nederlandse Werkboeken, Video Workshop en Tooldatabase.
Programmeervoorbeelden en CNC-output met FANUC postprocessors.
Nederlandstalige software voor uw opleiding en op het werk.

Meer op: www.cncinstructieburo.nl

Simple-CAM werkt heel eenvoudig en snel om CNC-programma's te maken.

Werkt met geometrische vormen, DXF of STEP-formaten voor draaien en frezen
Praktijkgericht werken met de keuze van verspaningen, tools en snijgegevens.
Aanpasbare postprocessor templates voor alle bekende besturingen en machines.

Complete life-time licentie voor draaien en frezen



Geen verplichtingen voor een abonnement, support of service contract.

CNC Instructie Buro, Tel. 06 55 966 544, www.cncinstructieburo.nl copyright 2024